

# TagFront アクティブタグ

20mまで通信可能、耐水性強化や長寿命化により、利便性を大幅に向上

## プライバシー保護による安全性

タグからは ID 情報を毎回変えて送信するので、無線傍受による ID 特定が困難です。

## 長い通信距離と耐水性

最大 20m の通信が可能。JIS 保護等級 5 (防噴流型) 相当の耐水性能を実現し、利便性を大幅に高めました。

## 電池寿命は 1 年以上

電池寿命は 1 秒間隔で ID を送信した場合でも 1 年以上を確保、電池交換などのメンテナンス作業が軽減できます。



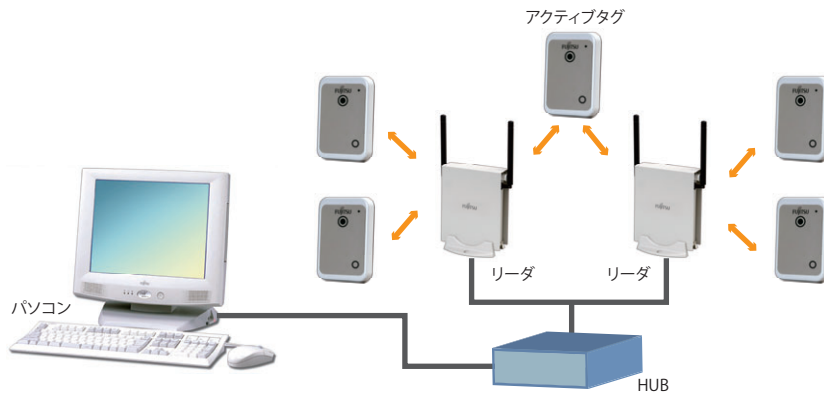
物のロケーション管理に!

物流管理、工程管理、資産管理、在庫管理など

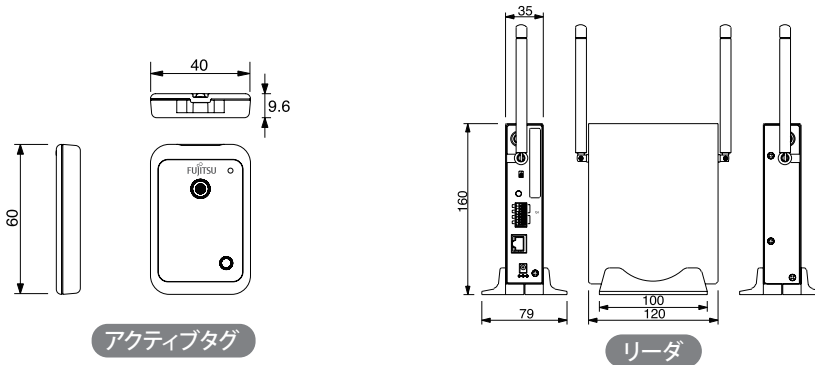
人の所在や位置確認に!

幼児・児童の登下校管理、入退室のセキュリティ管理など

## システム構成



## 外観図



## 主な仕様

アクティブタグ	
適応無線方式	微弱式
使用周波数	300MHz帯
通信距離	最大20m※
変調方式	2値FSK (NRZ)
送信間隔	1秒/10秒 2タイプの製品指定
収容ID	36bit
電源	DC3V(リチウム電池CR2450 1個)
電池寿命	1年以上 (送信間隔 1秒の場合)
防水仕様	JIS保護等級5 (防噴流型)
動作温度	-10℃~+50℃
サイズ(W×D×H)	40×9.6×60mm
質量	約20g

※ 設置環境・周囲条件等により変わります。

リーダー	
適応無線方式	微弱式(受信のみ)
使用周波数	300MHz帯
通信距離	最大20m※
受信方式	シングルスーパーヘテロダイン方式
アンテナ	無指向性アンテナ(ダイバーシチ採用)
同時読み取りID数	最大50個(1秒間)※
受信感度設定	3段階
受信電界強度	128段階出力
外部インタフェース1	有線LAN "10BASE-T/100BASE-TX"
外部インタフェース2	無電圧接点 "接点入力:2ポート 接点出力:2ポート"
電源	AC100V (ACアダプタ使用)
動作温度	-10℃~+50℃
サイズ(W×D×H)	120×35×160mm(突起部除く)
質量	約800g

※ 設置環境・周囲条件等により変わります。

## ミドルウェア

RFIDCONNECT for アクティブタグ

## オプション

壁掛けホルダ、ダイポールアンテナ、ホイップアンテナ

●このカタログに記載された仕様、デザインなどは予告なしに変更することがあります。また写真は印刷のため、商品の色と異なる場合があります。

**すべてをグリーンにします** 富士通は、省資源・省エネ・リサイクルなど、製品のライフサイクル全体で環境に配慮しています。

### 安全に関するご注意

ご使用の際は、取扱説明書をお読みの上、正しくお使い下さい。水、湿気、ほこり、油煙などの多い場所に設置しないでください。火災、故障、感電などの原因となることがあります。表示された正しい電源・電圧および環境条件でお使いください。

## 富士通フロンテック株式会社

営業本部 販売推進統括部 販売推進部

〒206-8555 東京都稲城市矢野口1776 <http://www.frontech.fujitsu.com/>

●お問い合わせ

<http://www.frontech.fujitsu.com/contact/> (お問い合わせフォーム)

TEL. 042-377-0445 (平日 9:00~17:00)